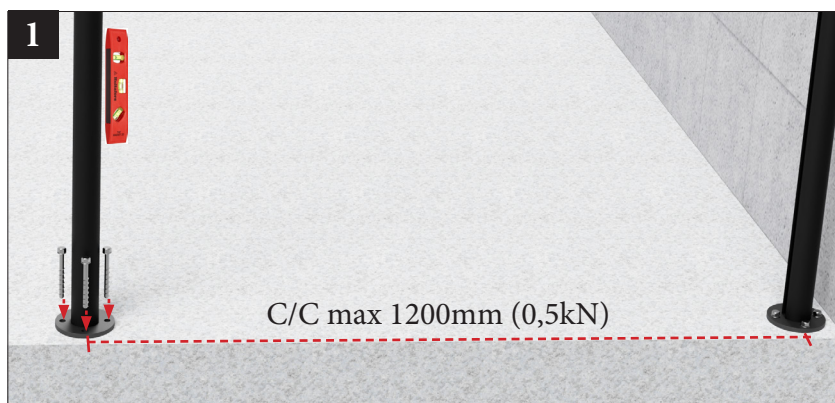
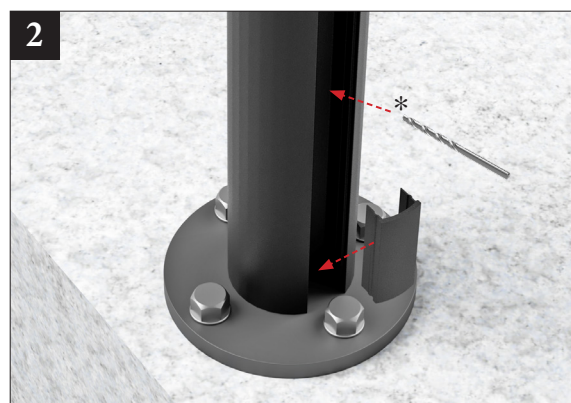


Rexal Round 0,5kN

Montering med handledare



Börja med att mäta ut var stolparna ska stå och montera fast dem i underlaget. Notera att c/c avståndet mellan stolparna får vara maximalt 1200mm för att uppfylla belastningskrav på 0,5kN.

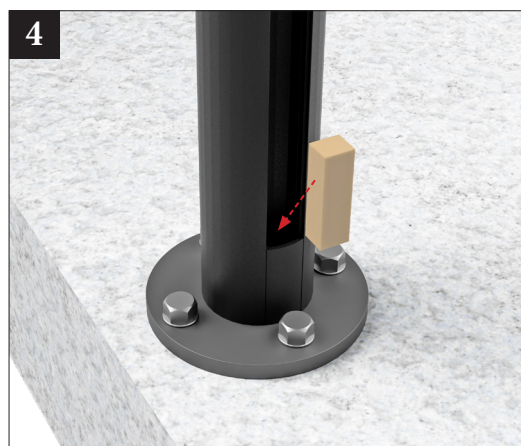


Montera fast 40mm täckprofilen i samma spår som glaset ska monteras.

*Om stolparna lämnas utan glasmontering behöver de dräneras genom att borra 6mm hål 125mm från nederkant.



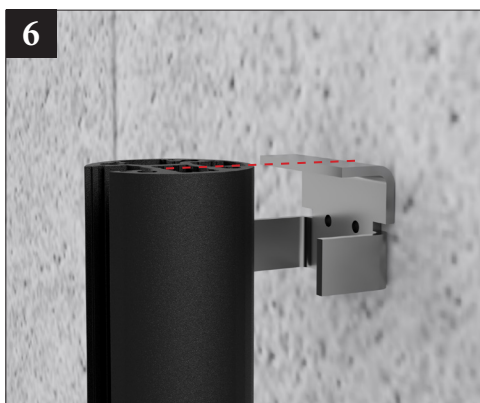
Montera de heltäckande täckprofilerna i övriga spår som inte ska användas för glas.



Lägg i distansklossen som fungerar som extra stöd för glaset.



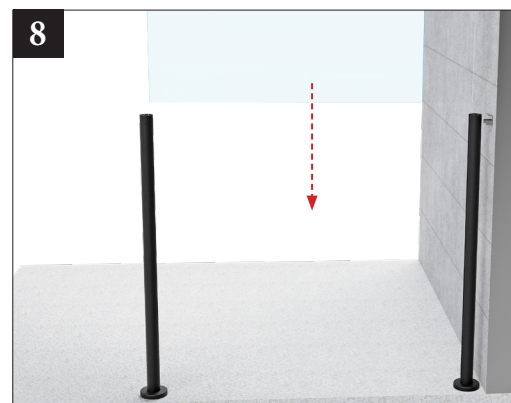
För ner täcklocket över stolparna.



Om väggfäste ska användas monteras väggfästet i samma höjd som stolparnas ovkant.

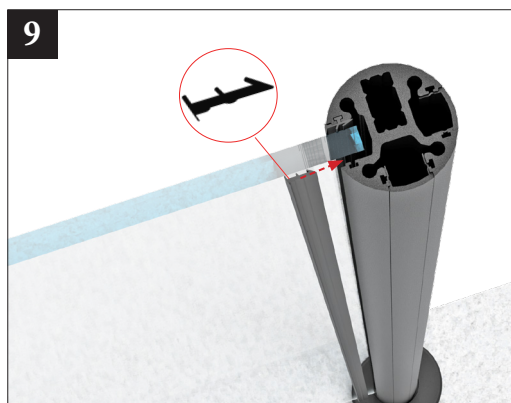


Montera spårgummit i spåret som är mot räckets utsida.

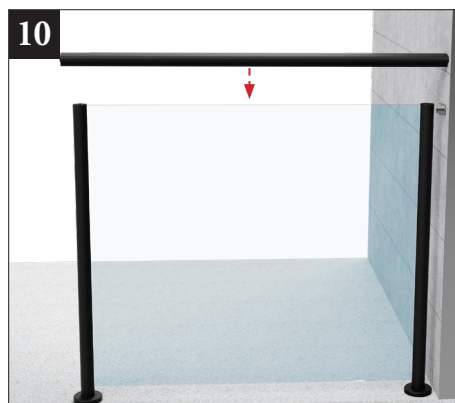


För glaset uppifrån ner i glaskanalen.

Rexal Round montering med handledare



9
Tryck i killisten på motstående sida om spårgummit. Använd såpavatten för enklare montering.



10
För ned handledaren över glas och stolpar. Handledarens inre "tak" ska ligga an mot stolparna.



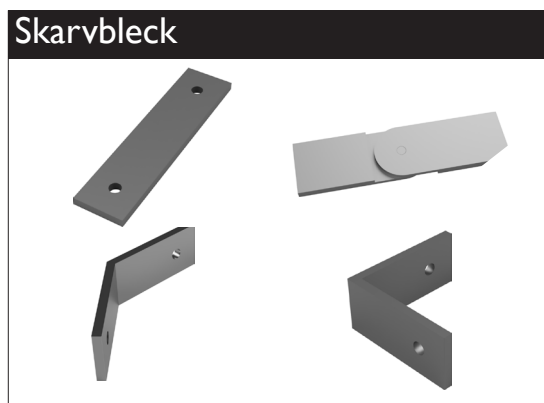
11
Handledaren fästs mot stolpen med popnit. Förborra med 3,3 mm borrh.



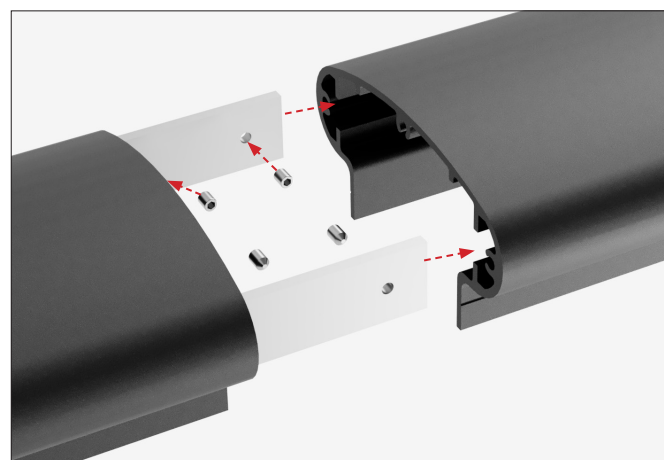
12
Skruva fast ändlocket med de tre medföljande skruvarna.



13
Nu är ditt glasträcke färdigt!
Putsa glaset och njut av utsikten!

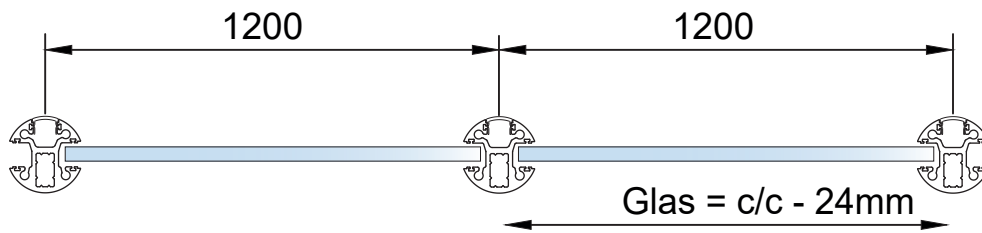


Om skarv för trapp används ska skarvblecken limmas fast. Använd lim typ Turbo Tack 291. För in blecken till mitten av centrum. Tryck i handledaren från andra hållet och pressa ihop de båda handledarna till rätt passform. Fäst sedan handledaren i stolparna.



Om skarvar behövs ska skarvbleck användas. Tryck i skarvblecket och skruva fast i handledaren på båda sidor. Grada av spår och skarvbleck om det går trögt att föra in skarvblecken i handledaren.

Rexal Round information



c/c 1200 = 0.5KN (Glas 10,76mm)

